

# JS 6-350 B10

Qmax 310 m<sup>3</sup>/h - 5166 l/min (1365 USgpm) - Hmax 44 m (144 ft)

Codice 10020970



Foto indicativa del prodotto

## Dati di prodotto

Bocca aspirazione  
**Flangiata - DN150 DI 1882 TL (a saldare)**

Bocca mandata  
**Flangiata - DN150 DI 1882 TL (a saldare)**

Qmax  
**310 m<sup>3</sup>/h - 5166 l/min (1365 USgpm)**

Hmax  
**44 m (144 ft)**

Passaggio solidi  
**37 mm (1,46")**

Peso  
**280 kg (617 lb)**

## Versione EX

pompa con codice dedicato completa di pozzetto per sensore di temperatura e oliatore in vetro per fluido di sbarramento retro-tenuta-secondo **ATEX 2014/34/UE**

## Pompa centrifuga autoadescante ad albero libero

### Caratteristiche

Le pompe centrifughe autoadescanti della serie J vengono impiegate in applicazioni dove è richiesta una rapida capacità d'innescamento da altezze di aspirazione impegnative unite alla possibilità di trasferire e gestire fluidi inquinati, carichi e abrasivi con corpi solidi in sospensione. Il sistema è basato su un corpo pompa ispezionabile che funge anche da serbatoio d'acqua consentendo un primo rapido innesco senza sistemi ausiliari, semplificando la gestione dell'impianto e riducendone i tempi per la manutenzione. Entro i limiti di altezza di aspirazione fisicamente consentiti, le pompe J costituiscono una soluzione maggiormente comoda e affidabile rispetto alle pompe sommergibili e alle pompe verticali a girante immersa.

### Vantaggi

- 1) Autoinnescamento rapido**  
Senza valvola di fondo fino ad una altezza di 7,5 m (24.5 ft)
- 2) Alta resistenza**  
Ai liquidi abrasivi e alle acque torbide e sabbiose
- 3) Girante semiaperta**  
Fusione ad alto spessore resistente agli urti
- 4) Piatto/i di usura**  
In bronzo, facilmente sostituibile/i
- 5) Facile ispezione e pulizia**  
Portine anteriori rimovibili per accesso alla girante

### Applicazioni

**Industria:**  
liquidi limpidi, torbidi, sabbiosi, fangosi, neutri, alcalini, acidi; idrocarburi a bassa viscosità, solventi, anche se sporchi; latte di calce, soda; travaso, lavaggio, raffreddamento, circolazione, abbattimento fumi.

**Depurazione:**  
sollevamento acque di scarico anche se inquinate, calde, sabbiose, fangose, corrosive o contenenti corpi solidi; dosatura liquidi neutralizzanti; evacuazione od estrazione di fanghi da decantazione.

**Navale:**  
trasferimento, prosciugamento sentina, lavaggio, antincendio, strippaggio, evacuazione scarichi e circolazione.

**Agricoltura:**  
irrigazione a scorrimento; ossigenazione liquami; travaso e spargimento liquami o fertilizzanti liquidi; distribuzione mangimi liquidi; travaso mosti; lavaggio.

Varisco S.r.l. ha certificato il proprio Sistema di Gestione Qualità, Ambiente e Sicurezza in accordo con i requisiti dello standard internazionale ISO 9001-14001-45001, riconosciuto dal Lloyd Register.

# JS 6-350 B10

## CURVE PRESTAZIONALI

Collaudo a norma **UNI EN ISO 9906 - livello 2B**

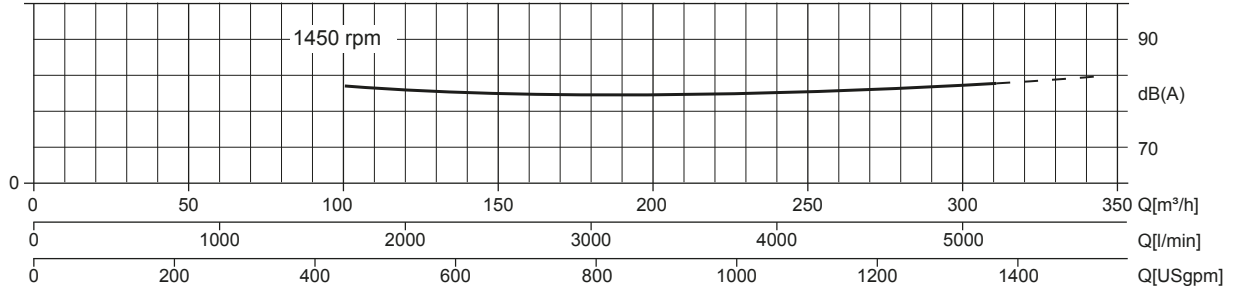
Potenza max installabile: **45 kW - 60 HP (max 1.600 rpm)**

Liquido di prova: **acqua pulita, densità 1.000 kg/m<sup>3</sup>**

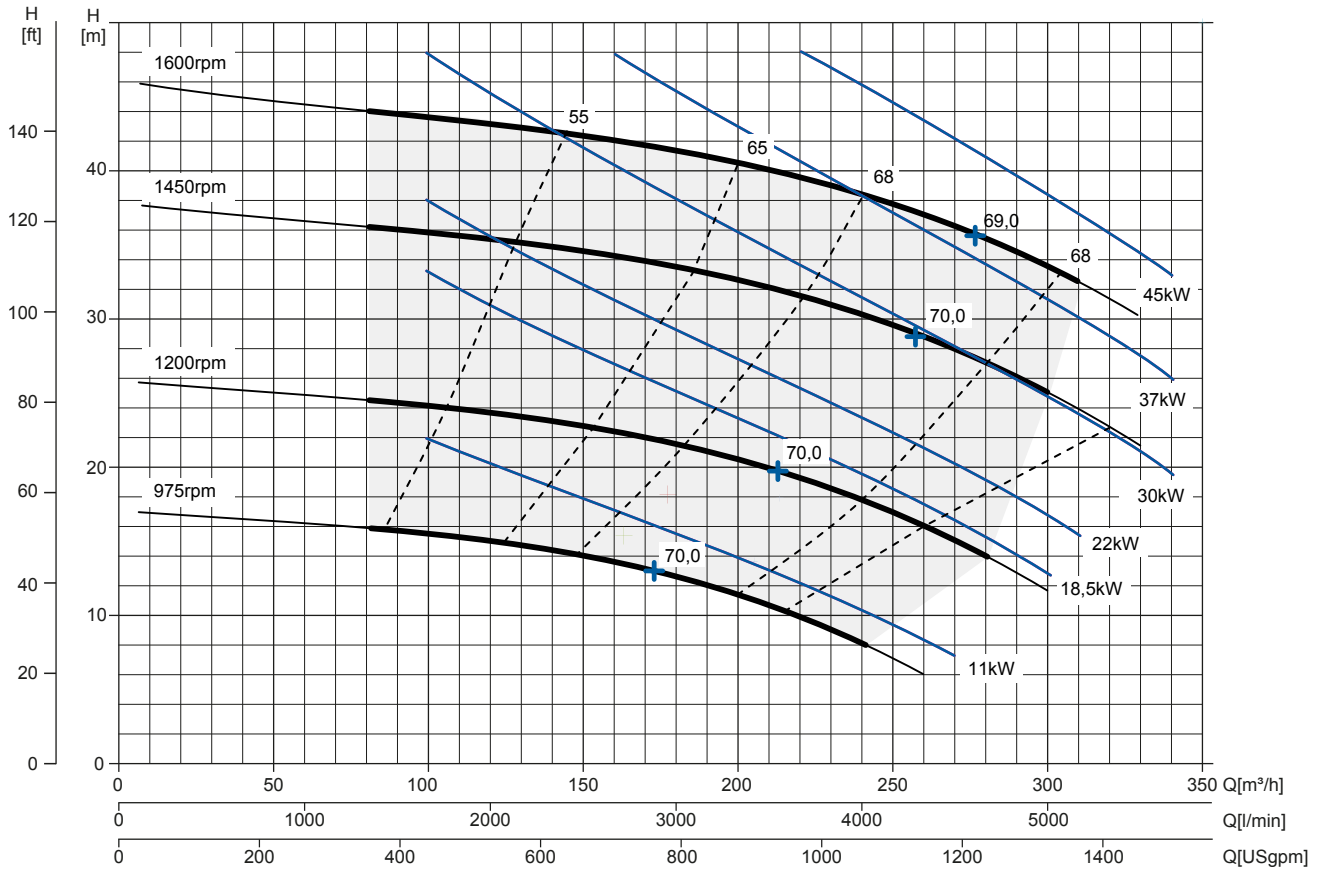
Passaggio solidi sferici: **D. 37 mm (1,46")**

### Curva rumorosità

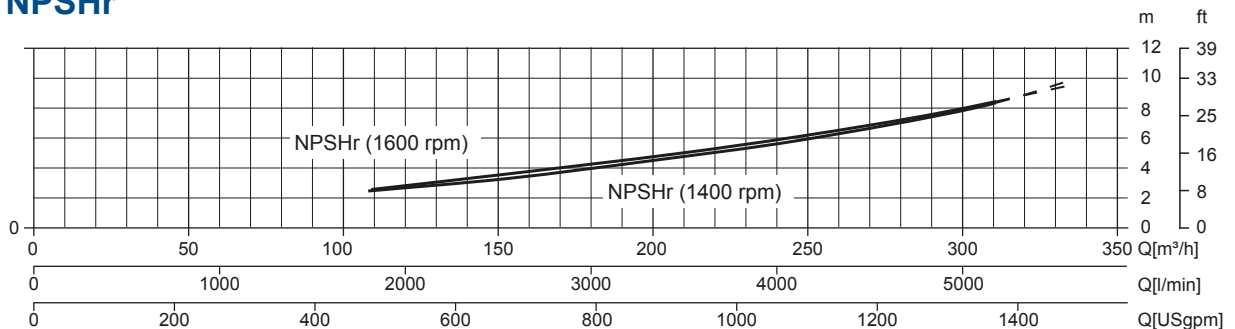
$\text{dB(A)} = \text{max livello sonoro ad 1 m}$



### Curva multipla



### Curva NPSHr



# JS 6-350 B10



## DATI TECNICI

### Pompa

Modello pompa	JS 6-350 B10
Qmax [1.600 rpm]	310 m³/h - 5166 l/min (1365 USgpm)
Hmax [1.600 rpm]	44 m (144 ft)
Bocca aspirazione	Flangiata - DN150 DI 1882 TL (a saldare)
Bocca mandata	Flangiata - DN150 DI 1882 TL (a saldare)
Tipo girante	Semiaperta, 4 pale
Passaggio solidi	37 mm (1,46")
Corpo	bronzo G-CuSn5Zn5Pb5 EN 1982
Girante	bronzo G-CuAl10Fe5Ni5 EN 1982
Piatto di usura	bronzo G-CuSn5Zn5Pb5 EN 1982
Valvola di non ritorno	a clapet, NBR
Albero	acciaio inox AISI 630
Tenuta meccanica	Carburo di Silicio / Carburo di Silicio
Elastomeri	NBR
Lubrificazione	Grasso
Supporto	ghisa EN 1561 EN-GJL-200, con cuscinetti a sfere lubrificati a grasso

### Allestimento

Modello	Ad albero libero
Dimensioni (L x W x H)*	895 x 578 x 684 mm (35,2 x 22,8 x 27")
Verniciatura	Smalto poliuretano, spessore medio 100 µm
Colore	Blu RAL 5010 (standard)
Altezza connessione bocca aspirazione	0,51 m (1,7 ft)

\*senza flange

### Opzioni con codice dedicato:

Bocche flangiate DN150 PN16 EN1092-2 Type B	Codice gruppo completo su richiesta
Bocche flangiate 6" ANSI B16.1 Class 125 R.F.	Codice gruppo completo su richiesta
Ingrassatore automatico tenuta meccanica	Codice: 10008316
Termocoppia pompe ATEX	TC - Campo di temperatura da 0 a 300°C
Termoresistenza pompe ATEX	PT100 - Campo di temperatura da 0 a 300°C

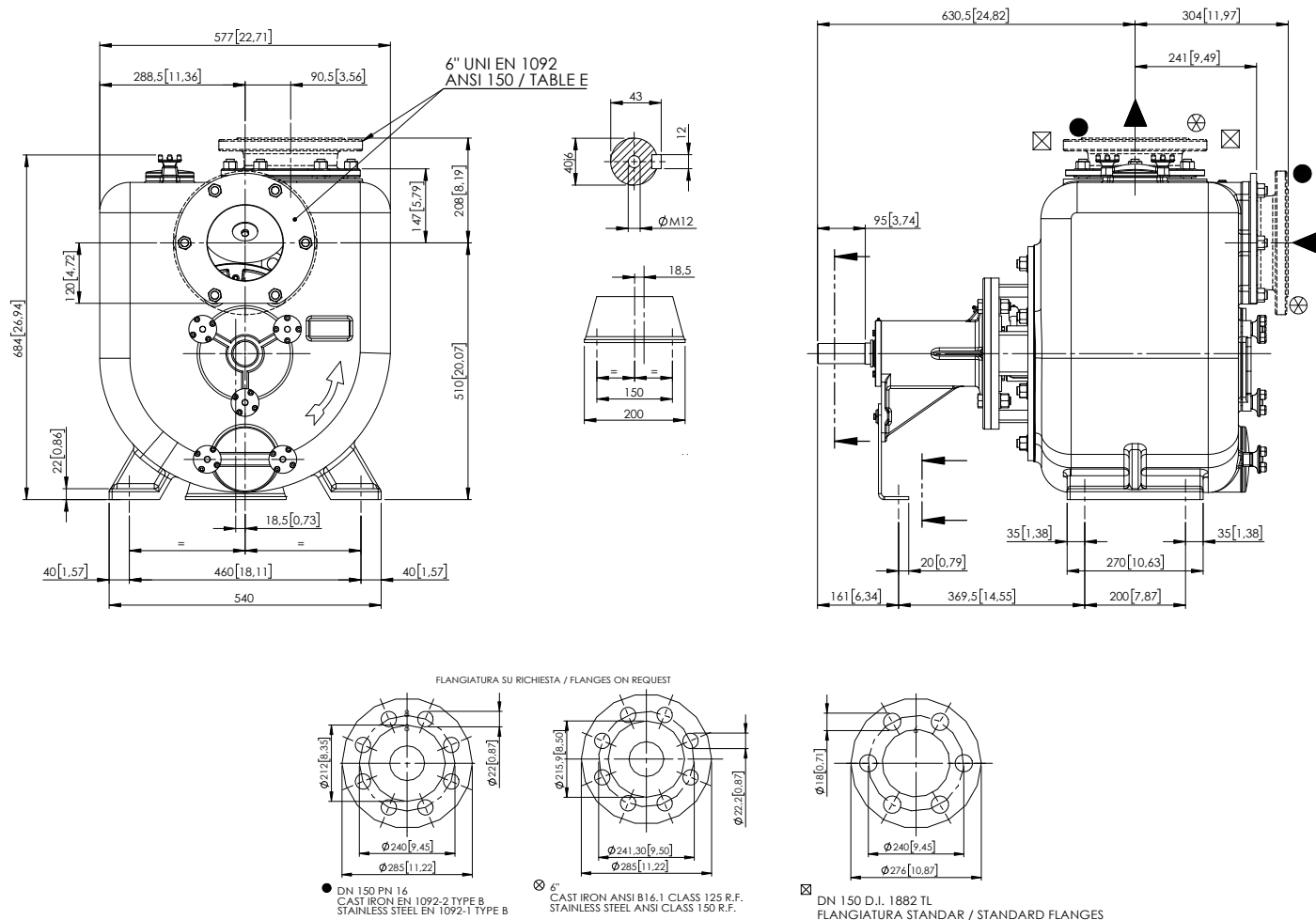
### Peso

Peso netto	280 kg (617 lb)
Peso lordo (pompa + imballo)	300 kg (661 lb)

# JS 6-350 B10

## DISEGNO D' INGOMBRO

mm [in]



## DIMENSIONI IMBALLO

### Dimensioni

Imballo JS 6-350 B10 (L x W x H)

1000 x 800 x 830 mm

Peso lordo (pompa + imballo)

300 kg (661 lb)

